

IPC-HDBW8241EP-Z

2MP IR AI Dome Network Kamera

Genel Özellikler



- 1/2.8" 2Megapiksel progresif tarama CMOS
- H.265 ve H.264 üçlü akış kodlaması
- 50 / 60fps @ 1080P (1920 × 1080)
- WDR (140dB), Gündüz / Gece (ICR), 3DNR, AWB, AGC, BLC
- Çoklu network izleme: Web görüntüleyici, CMS (DSS / PSS) ve DMSS
- 2.7mm ~ 13.5mm motorize lens
- Mikro SD bellek, PoE +
- Maks. IR LED'ler Uzunluk 50m



Proje Ürünü

Teknik Özellikler

Dahua IPC-HDBW8241EP-Z Teknik Özellikleri	
Kamera	
Görüntü Sensörü	1/2.8 2Megapiksel progresif tarama CMOS
Efektif Piksel	1920(H)x1080(V)
RAM / ROM	1024MB / 4096MB
Tarama Sistemi	Progresif
Elektronik Shutter Hızı	Otomatik / Manuel, 1/3 ~ 1 / 100000s
Minimum Aydınlatma	0.006Lux / F1.6 (Renkli, 1 / 3s, 30IRE) 0.05Lux / F1.6 (Renk, 1 / 30s, 30IRE) 0Lux / F1.6 (IR)
S / N Oranı	50dB'dan fazla
IR Mesafesi	50m'ye kadar mesafe (164ft)
IR Açma / Kapama Kontrolü	Otomatik / Manuel
IR LED	3
Lens	
Lens Tipi	Motorize
Montaj Tipi	Board-in

IPC-HDBW8241EP-Z

2MP IR AI Dome Network Kamera

Odak Uzaklığı	2,7 ~ 13.5 mm motorize
Maks. Açıklık	F1.6
Görüş Açısı	H: 107.17 ° ~ 31.82 °, V: 56.47 ° ~ 17.62 °
Optik Zoom	5x
Odak Kontrolü	Motorize
Yakın Odak Mesafesi	0,3 m (0.98ft)
Pan / Tilt / Döndürme	
Pan / Tilt / Döndürme Aralığı	Pan: 0° ~ 355°; Tilt: 0° ~ 65°; Döndürme: 0° ~ 355°
Yapay Zeka	
Kişi Sayma	Çizgiyi geçen insanlar sayıyor, Bölge insanları sayıyor, Loitering filtresi
Çevre Koruma	Tripwire, Intrusion (İnsan ve Araç sınıflandırması)
Genel Zeka	
Olay Tetikleyicisi	Hareket algılama, Video kurcalama, Sahne değiştirme, Ağ bağlantısının kesilmesi, IP adresi çakışması, Yasadışı Erişim, Depolama bozukluğu
Genel Zeka	-
Video	
Sıkıştırma	H.265 / H.264 / H.264B / H.264H / MJPEG (alt akış)
Akıllı Codec	H.265 + / H.264 +
Görüntü Akış Kapasitesi	3'lü Akış kapasitesi
Çözünürlük	1080P (1920 x 1080) / 1.3M (1280x960) / 720P (1280x720) / D1 (704 x 576 / 704x480) / VGA (640x480)
Frame Oranı	Ana Akış: 1080P (1 ~ 50 / 60fps)
	Alt Akış 1: D1 (1 ~ 50 / 60fps)
	Alt Akış 2: 1080P (1 ~ 19 / 29fps)
Bit Hızı Kontrolü	CBR / VBR
Bit Hızı	H.264: 24 ~ 10240 Kb / sn H.265: 14 ~ 6144 Kb / sn
Gündüz Gece	Otomatik (ICR) / Renkli / S / B
BLC Modu	BLC / HLC / WDR (140dB) / SSA

IPC-HDBW8241EP-Z

2MP IR AI Dome Network Kamera

Beyaz Dengesi	Otomatik / Manuel
Kazanç Kontrolü	Otomatik / Manuel
Parazit Azaltma	3D DNR
Hareket Algılama	Kapalı / Açık (4 Bölge, Dikdörtgen)
ROI	(4 Bölge) Açık / Kapalı
Elektronik Görüntü Sabitleme (EIS)	Mevcut
Akıllı IR	Mevcut
Ultra Defog (Anti Sis)	Mevcut
Dijital Zoom	16x
Flip	0 ° / 90 ° / 180 ° / 270 °
Mirror	Kapalı / Açık
Özel Alan Maskeleymesi	Kapalı / Açık (4 Alan, Dikdörtgen)
Ses	
Sıkıştırma	G.711a / G.711Mu / AAC / G.726
Network	
Ethernet	RJ-45 (100 / 1000Base-T)
Protokol	HTTP; HTTPS, TCP; ARP, RTSP, RTP, UDP, RTCP, STMP; FTP; DHCP; DNS; DDNS; PPPOE; IPv4 / v6; QoS; UPnP; NTP; Bonjour; IEEE 802.1x; Multicast; ICMP; IGMP; S NMP TLS
ONVIF	ONVIF Profili S&G, API
Akış Yöntemi	Tekli / Çoklu
Maks. Kullanıcı Erişimi	10 Kullanıcı/ 20 Kullanıcı
Direkt Depolama	NAS Anında kayıt için Yerel PC Mirco SD kart 128GB
Web Görüntüleyici	IE, Chrome, Firefox, Safari
Yazılım Yönetimi	Akıllı PSS, DSS, DMSS
Akıllı Telefon	IOS, Android

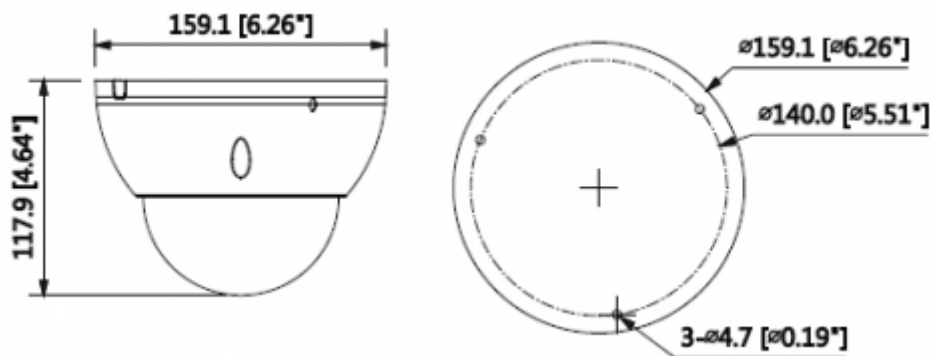
IPC-HDBW8241EP-Z




2MP IR AI Dome Network Kamera

Sertifikalar	
Sertifikalar	CE (EN 60950: 2000) UL: UL60950-1 FCC: FCC Bölüm 15 Alt Bölüm B
Arayüz	
Video Arayüzü	1 Port (Sadece ayar için)
Ses Arayüzü	1/1 kanal Giriş / Çıkış
RS485	1 port
Alarm	1 kanal Giriş: 5mA 5VDC 1 kanal Çıkış: 1A 30VDC / 0.5A 50VAC
Güç	
Güç Kaynağı	DC12V, AC24V, PoE (802.3at)
Güç Tüketimi	DC12V: 5.8W 16.4W (IR) PoE: 5.3W 14.7W (IR)
Çevre Koşulları	
Çalışma Koşulları	-30 ° C ~ + 60 ° C (-22 ° F ~ + 140 ° F) / az% 95 RH
Dayanıklılık Koşulları	-30 ° C ~ + 60 ° C (-22 ° F ~ + 140 ° F) / az% 95 RH
Koruma Sertifikası	IP67
Dayanıklılık Sertifikası	IK10
Kasa	
Kasa	Metal
Boyutlar	Φ159.1mm × 117.9mm
Net Ağırlık	1.06Kg

IPC-HDBW8241EP-Z

2MP IR AI Dome Network Kamera



In-ceiling Mount	Junction Mount	Pole Mount
PFB201C	PFA138	PFA101 + PFB302S + PFA152
		
Ceiling Mount	Wall Mount	
PFA101 + PFB300C	PFA101 + PFB302S	
