

## IPC-HDBW2231RP-ZAS

### 2MP WDR IR Dome Network Kamera

#### Genel Özellikler



- 1/2.8" 2Megapiksel progresif Starvis™ CMOS
- H.265 ve H.264 çift akışlı kodlama
- 25/30fps@1080P(1920×1080)
- WDR(120dB), Gündüz/Gece(ICR), 3DNR, AWB, AGC, BLC
- Çoklu network izleme: Web görüntüleyici, CMS (DSS / PSS) ve DMSS
- 128GB'a kadar mikro SD kart yuvası
- 2.7~13.5mm varifocal lens
- Maks IR LED Uzunluk 30m
- IP67, IK10, PoE



#### Teknik Özellikler

Model	Dahua IPC-HDBW2231RP-ZAS Teknik Özellikleri
<b>Kamera</b>	
Görüntü Sensörü	1/2.8" 2Megapiksel progresif CMOS
Efektif Piksel	1920(H) x1080(V)
RAM/ROM	256MB/32MB
Tarama Sistemi	Progresif
Elektronik Shutter Hızı	Otomatik / Manuel, 1/3 ~ 1 / 100000s
Min. Aydınlatma	0.006Lux / F1.4 0.005Lux / F1.2 (Renkli, 1 / 3s, 30IRE) 0.05Lux / F1.4 0.04Lux / F1.2 (Renk, 1 / 30s, 30IRE) 0Lux / F1.4 (IR)
S / N Oranı	50dB'dan fazla
IR Mesafesi	30m'ye kadar (98feet)
IR Açık / Kapalı Kontrol	Otomatik / Manuel
IR LED	2
<b>Lens</b>	
Lens Tipi	Motorize

## IPC-HDBW2231RP-ZAS

### 2MP WDR IR Dome Network Kamera

Montaj Tipi	Board-in
Odak Uzaklığı	2.7mm~13.5mm
Maks. Diyafram	F1.4
Görüş Açısı	H:106°~29°, V:57°~17°
Odak Kontrolü	Motorize
Yakın Odak Mesafesi	0.2m
<b>PTZ</b>	
Pan / Tilt Aralığı	Pan:0° ~355° ;Tilt:0° ~75° ;Döndürme:0° ~355°
<b>Akıllı Fonksiyonlar</b>	
Etkinlik Tetikleyici	Hareket algılama, Video kurcalama, Sahne değiştirme (Sabotaj), Ağ bağlantı kesme, IP adresi çakışması, Yasa dışı erişim, Depolama anormalliği
IVS	Tripwire (Sınır ihlali), Intrusion (Alan ihlali), Saldırı
<b>Video</b>	
Sıkıştırma	H.265 / H.264H / MJPEG (Alt Akış)
Akıllı Codec	H.265 + / H.264 +
Görüntü Akış Kapasitesi	2'li Akış
Çözünürlük	1080P (1920 × 1080) /1.3M (960 1280 ×) / 720P (1280 × 720) / D1 (704 × 576/704 × 480) / VGA (640 × 480) / CIF (352 × 288/352 × 240)
Frame Oranı	Ana Aktarım: 1080P (1 ~ 25 / 30fps) Alt Akış: D1 ( 1 ~ 25 / 30fps)
Bit Hızı Kontrolü	CBR/VBR
Bit Oranı	H.265: 12K ~ 6400Kbps H.264: 32K ~ 10240Kbps
Gündüz / Gece	Otomatik (ICR) / Renkli / S / B
BLC Modu	BLC / HLC / WDR(120dB)
Beyaz Dengesi	Otomatik / Doğal / Sokak Lambası / Açık / Manuel
Kazanç Kontrolü	Otomatik / Manuel
Parazit Azaltma	3D DNR
Hareket algılama	Kapalı / Açık (4 Bölge, Dikdörtgen)

## IPC-HDBW2231RP-ZAS

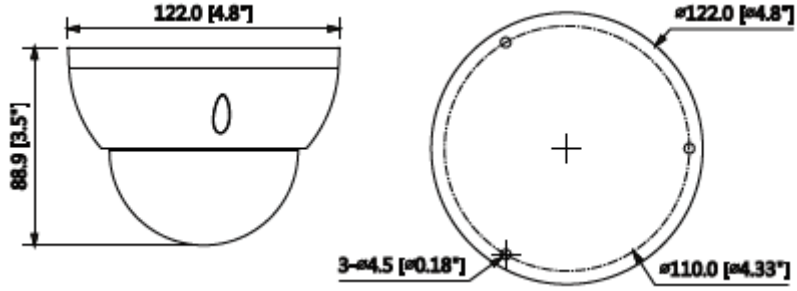
### 2MP WDR IR Dome Network Kamera

ROI	Kapalı / Açık (4 Bölge)
Elektronik Görüntü Sabitleme (EIS)	-
Akıllı IR	Mevcut
Dijital Zoom	16x
Flip	0°/90°/180°/270°
Mirror	Kapalı / Açık
Özel Alan Maskeleymesi	Kapalı / Açık (4 Alan, Dikdörtgen)
<b>Ses</b>	
Sıkıştırma	G.711A/G.711Mu/G.726/AAC
<b>Network</b>	
Ethernet	RJ-45 (10/100Base-T)
Protokol	HTTP; HTTPS, TCP; ARP, RTSP, RTP, RTCP, UDP, SMTP;SNMP; FTP; DHCP; DNS; DDNS; PPPoE; IPv4 / v6; QoS; UPnP; NTP, Bonjour, IEEE 802.1x, Multicast, ICMP, IGMP; TLS
ONVIF	ONVIF Profile S&G, API
Akış Metodu	Tek Noktaya Yayın / Çok Noktaya Yayın
Maks. Kullanıcı Erişimi	10 Kullanıcılar / 20 Kullanıcı
Direkt Depolama	NAS Anlık kayıt için yerel PC Micro SD Kart 128GB
Web Görüntüleyici	IE, Chrome, Firefox, Safari
Yazılım Yönetimi	Akıllı PSS, DSS, DMSS
Akıllı Telefon	IOS, Android
<b>Sertifikalar</b>	
Sertifikalar	CE (EN 60950: 2000) UL: UL60950-1 FCC: FCC Bölüm 15 Alt Kısım B
<b>Arayüz</b>	
Video Arayüzü	-
Ses Arayüzü	1/1 kanal Giriş / Çıkış
RS485	-

## IPC-HDBW2231RP-ZAS



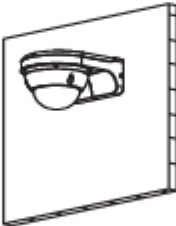

### 2MP WDR IR Dome Network Kamera

Alarm	1 kanal Giriş: 5mA 5VDC 1 kanal Çıkış: 300mA 12VDC
<b>Güç</b>	
Güç Kaynağı	DC12V PoE (802.3af)
Güç Tüketimi	<9W
<b>Çevre Koşulları</b>	
Çalışma Koşulları	-30 ° C ~ + 60 ° C (-22 ° F ~ + 140 ° F) /% 95'den daha düşük RH
Dayanıklılık Koşulları	-30 ° C ~ + 60 ° C (-22 ° F ~ + 140 ° F) /% 95'den daha düşük RH
Koruma Sertifikası	IP67
Dayanıklılık Sertifikası	IK10
Kasa	Metal
Boyutlar	88.9mm x $\phi$ 122mm
Net Ağırlık	0.4Kg



# IPC-HDBW2231RP-ZAS

## 2MP WDR IR Dome Network Kamera

<b>Junction Mount</b> PFA137	<b>Inceiling Mount</b> PFB200C
	
<b>Wall Mount</b> PFB203W	<b>Pole Mount</b> PFB203W + PFA152-E
	
<b>Wall Mount with Rain Shade</b> PFB203W+PFA200W	<b>Pole Mount with Rain Shade</b> PFB203W + PFA152-E+PFA200W
